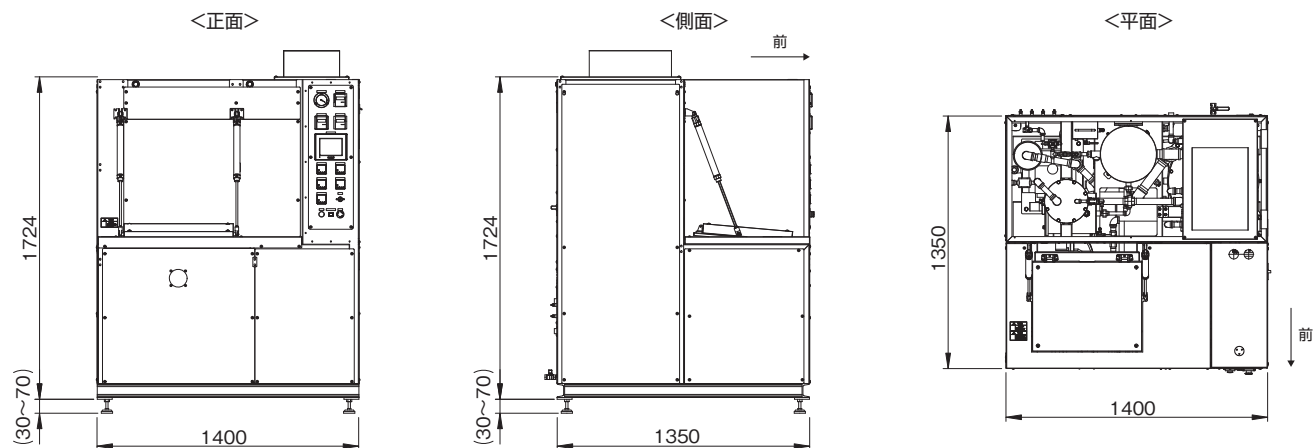


主な仕様

型式	LCS-3420M1		蒸留能力	40L/h(但し1Vol%以下の汚れ) <sup>※1</sup>	
外形寸法	幅1400 x 奥行1350 x 高さ1800mm		蒸留精度	99.9%(但し1Vol%以下の汚れ) <sup>※1</sup>	
重量	約1350kg		減圧方法	ドライ式真空ポンプ	
洗浄乾燥槽	処理槽数	1槽	加熱方式	熱媒オイル間接加熱方式	
	内部寸法	幅480 x 奥行380 x 高さ386mm	吐出温度	40℃以下(但し、冷却水温20℃以下)	
	容量	最大 70.4L	熱媒体	熱媒オイル	
	材質・構造	SUS304 溶接構造	オイル耐用時間	1500時間	
洗浄バスケット	形状	角型	真空ポンプ	2.2kW	
	外形寸法	幅300 x 奥行400 x 高さ200mm	超音波発振機	0.9kW	
	容量	24L	シーソーヒーター	7.5kW	
	ワーク許容重量	20kg(バスケット自重含む)	洗浄槽蓋ヒーター	1.3kW	
貯液タンク	全貯液量	110L	熱媒オイル循環ポンプ	0.56kW	
	内訳	溶剤タンク	80L	電源	AC200V 3相 75A
		その他	30L	冷却水	15L/min(水温20℃以下)
溶剤濾過フィルター	20μ		圧縮空気使用圧力	0.5MPa以上(300L/min)	

※1 第二石油溶剤使用時

外形寸法



PCSシリーズと合わせて充実のラインナップ!



型式	PCS-3420		PCS-2320	
外形寸法	幅1900 x 奥行1350 x 高さ1700mm		幅1300 x 奥行1300 x 高さ1500mm	
電気容量	合計	14.635kW	8.82kW	
洗浄乾燥槽	内部寸法	幅380 x 奥行480 x 高さ350mm	幅300 x 奥行400 x 高さ350mm	
洗浄バスケット	外形寸法	幅300 x 奥行400 x 高さ200mm	幅200 x 奥行300 x 高さ200mm	
貯液タンク	全貯液量	220L	150L	
蒸留再生装置	蒸留能力	40L/h(但し1Vol%以下の汚れ) <sup>※1</sup>	20L/h(但し1Vol%以下の汚れ) <sup>※1</sup>	

※1 第二石油溶剤使用時

- 安全にお使いいただくために……
- ①ご使用前に、取扱説明書をよくお読みの上、正しくお使いください。
  - ②配線工事は、電気工事有資格者の施工が義務づけられています。接地工事は、第D種接地工事(接地抵抗100Ω以下)を必ず施工してください。

- ※本カタログ中の製品写真は、印刷の都合上、実際の色とは若干異なることがあります。  
※掲載製品のデザインおよび仕様は、改良のため予告なく変更する場合があります。

株式会社キョウデンプレジジョン

洗浄機営業課

- サービスコールセンター 〒410-2321 静岡県伊豆の国市三福80-2 TEL 0558-79-3081
- 東京事務所 〒141-0022 東京都品川区東五反田1-24-2 東五反田1丁目ビル 2階 (株キョウデン 東京営業所内) TEL 03-5789-2305
- 大阪事務所 〒541-0047 大阪府大阪市中央区淡路町3-1-5 淡路町ビル21 9階 (株キョウデン 大阪営業所内) TEL 06-6206-1201

このカタログの内容は2018年5月現在のものです。

- ご用命は下記の販売店へ

新型真空洗浄乾燥機

LCS-3420M1

¥↓  
低価格

省スペース

省エネルギー



株式会社キョウデンプレジジョン

# 特定化学物質からの切り替えをサポート 炭化水素系洗浄機が新登場!!

低価格タイプのLCSが加わり、  
高機能タイプのPCSと合わせ充実のラインナップ!  
お客様の目的に合わせて上手に選択することができます。

PRTR制度に対象物質として追加された有機塩素系溶剤※から炭化水素系溶剤への切り替えを、  
最小限の設備投資で可能にします。

※ 新たに追加された物質 ●ジクロロメタン(塩化メチレン) ●テトラクロロエチレン ●トリクロロエチレン

トスクリーンシリーズ  
TOSCLEAN

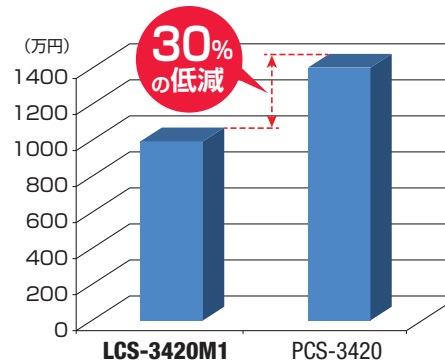
## LCS-3420M1



## LCSはここがちがう!

### 低価格

当社比30%の低減を実現しました。



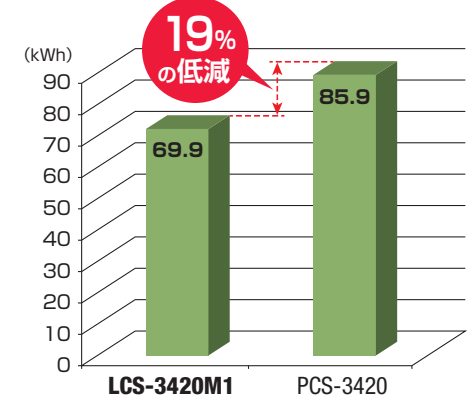
### 省スペース

PCS-3420と比較すると、本体の設置床面積は26%低減。コンパクトサイズなので設置場所を選びません。



### 省エネルギー

ウォームアップを含めた8時間稼働では、PCS-3420と比べ約19%の省エネルギーとなります。(当社試験データによる)



いままでは  
**塩素系洗浄**

① 環境・従業員に対する影響や負担  
② 溶剤リスクに対応した管理厳格化による国からの法規制の強化  
③ グリーン調達を始めとする民間での自主規制の傾向

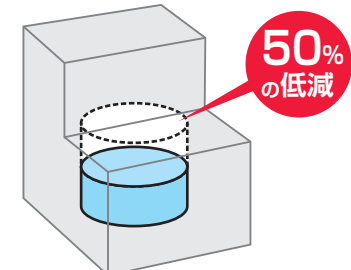
これからの主流  
**炭化水素系洗浄**

炭化水素系洗浄の優れた環境性能

塩素系・フッ素系 洗浄溶剤と比較して	アルコール系、グリコールエーテル 洗浄溶剤と比較して	水系、準水系 洗浄溶剤と比較して
<ul style="list-style-type: none"> <li>●法規制上の制約が少なく、取扱いやすい</li> <li>●低毒性、低臭気で人体への安全性が高い</li> <li>●揮発性が低いため、環境への影響が小さい</li> <li>●樹脂、ゴム等への影響が小さい</li> </ul>	<ul style="list-style-type: none"> <li>●安全性が高く、精密洗浄に適している</li> <li>●繰り返し蒸留再生しても変化がなく、新液レベルの洗浄力を維持できる</li> </ul>	<ul style="list-style-type: none"> <li>●蒸留再生が容易で廃液処理が簡単</li> <li>●洗浄力、乾燥性に優れている</li> <li>●金属などへの腐食性が少ない</li> <li>●シミが発生しにくい</li> </ul>

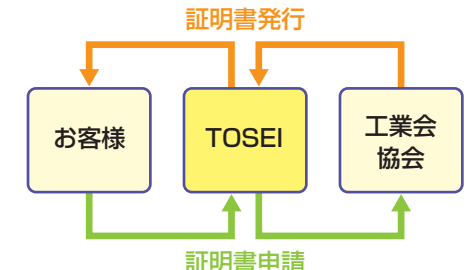
### 110L設計

約110Lの溶剤保有量はPCS-3420と比べ約50%の低減となります。これにより、本機単体で指定数量の1/5未満を達成しました。(第二石油類及び第三石油類)



### 各種税制優遇措置対象機種

生産性向上設備投資促進税制、中小企業投資促進税制、及び中小企業経営強化法において、各種税制優遇措置の対象機種としての証明が可能です。



- 洗浄用途**  
切削加工部品、プレス加工部品、リードフレーム、モーター部品など
- 汚れの種類**  
プレス油、切削油、各種工作油
- オプション**  
シグナルタワー、回転機構、メカニカルブースターポンプ、オイルパン、英文仕様、自動消火装置対応